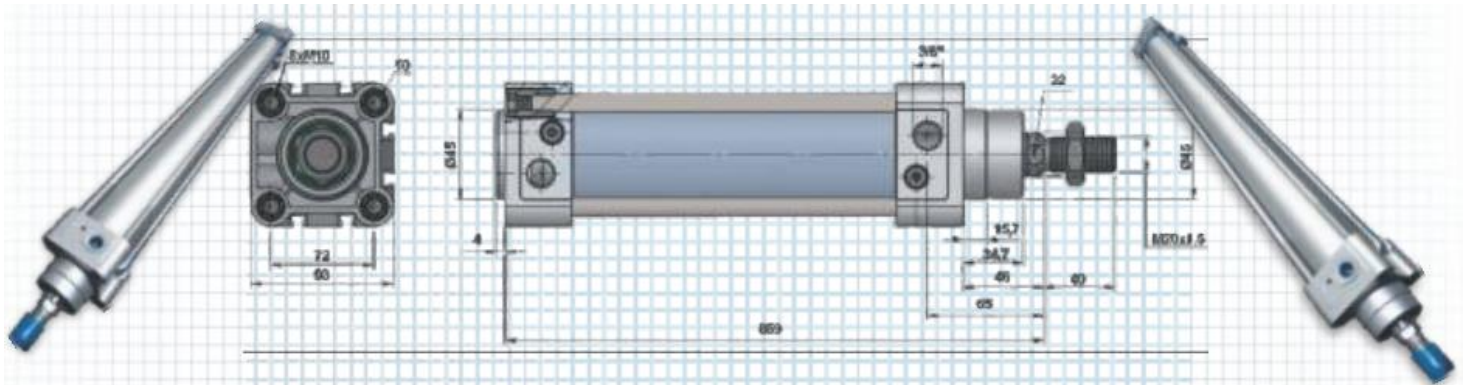




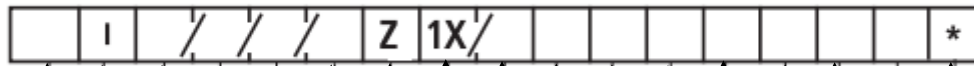
CILINDROS PNEUMÁTICOS

Série GPI e GPDI



Cilindro Pneumático Serie I

ESPECIFICAÇÕES	
NORMAS	ISO 1552 / ISO 6431 / VDMA 24562
Ø DO EMBOLO	32 mm até 320 mm
Ø DA HASTE	12 mm até 63 mm
FIXAÇÃO	9 tipos
AMORTECIMENTO	Auto Ajustável
TIPOS	Simples Ação
	Dupla Ação
FUNCIONAMENTO	Haste Simples
	Haste Dupla
PRESSÃO DE OPERAÇÃO	Até 10 bar
VELOCIDADE	50 mm/s a 800 mm/s
CURSO	10 mm a 2000 mm
HASTES	Aço SAE1045 e aço INOX304

DADOS PARA PEDIDOS – HASTE SIMPLES


Cilindro
Pneumático = GP

Série = I

Tipos de fixação

- M00 - Montagem básica
- MF1 - Flange dianteira
- MF2 - Flange traseira
- MP4 - Articulação traseira macho
- MP6 - Articulação traseira rotular
- MS1 - Cantoneiras
- MT4 - Munhão central

Diâmetros em mm

Ø CAMISA	Ø HASTE
32	12
40	16
50	20
63	20
80	25
100	25
125	32
160	40
200	40
250	50
320	63

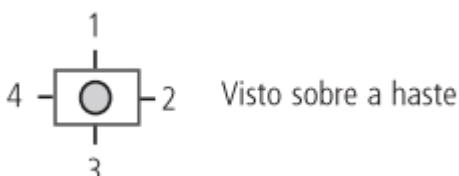
Curso do Cilindro (mm)

Princípio Construtivo: = Z
 União da cabeça e fundo com tirantes

Série = 1X
 10 a 19: medidas de conx. e mont. inalteradas

Execução das conexões

Rosca para tubos conforme ISO 1179-1
 Rosca métrica conforme ISO (DIN/ISO 6149-1)

Conexão/posição na cabeça e no fundo


outras indicações em
texto complementar

Acessórios

- W = Sem acessório
- V = Ponteira Rotular
- Y = Ponteira Macho
- X = Ponteira Garfo
- Z = Ponteira Compensadora Angular

TIPO DO CILINDRO

CR	CAMISA REDONDA
CQ	CAMISA QUADRADA
CM	MICKEY MOUSE - disponível nos diâmetros de 32, 40, 50, 63, 80, 100, 125.

Proteção Sanfonada

- W = Sem proteção
- P = Trevira
- A = Fibra aluminizada

Guarnições

- B = Buna-N
- C = Viton
- D = EPDM

Amortecimento

- W = Sem Amortecimento
- U = Duplo Amortecimento
- D = Amortecimento Dianteiro
- L = Amortecimento Traseiro

Material de Haste

- H = Aço SAE 1045
- D = Aço Inox 304

DADOS PARA PEDIDOS – HASTE DUPLA

 Cilindro
 Pneumático = GPD

Série = I

Tipos de fixação

- M00 - Montagem básica
- MF1 - Flange dianteira
- MF2 - Flange traseira
- MP4 - Articulação traseira macho
- MP6 - Articulação traseira rotular
- MS1 - Cantoneiras
- MT4 - Munhão central

Diâmetros em mm

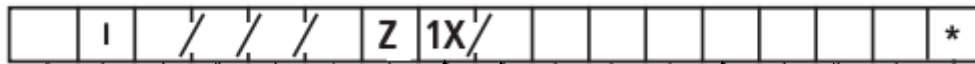
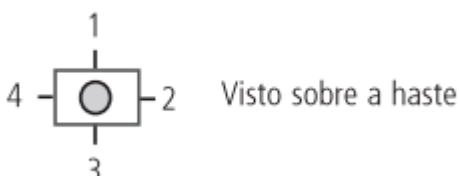
Ø CAMISA	Ø HASTE
32	12
40	16
50	20
63	20
80	25
100	25
125	32
160	40
200	40
250	50
320	63

Curso do Cilindro (mm)
Princípio Construtivo: = Z
 União da cabeça e fundo com tirantes

Série = 1X
 10 a 19: medidas de conx. e mont. inalteradas

Execução das conexões

 Rosca para tubos conforme ISO 1179-1
 Rosca métrica conforme ISO (DIN/ISO 6149-1)

Conexão/posição na cabeça e no fundo

 outras indicações em
 texto complementar

Acessórios

- W = Sem acessório
- V = Ponteira Rotular
- Y = Ponteira Macho
- X = Ponteira Garfo
- Z = Ponteira Compensadora Angular

TIPO DO CILINDRO

CR	CAMISA REDONDA
CQ	CAMISA QUADRADA
CM	MICKEY MOUSE - disponível nos diâmetros de 32, 40, 50, 63, 80, 100, 125.

Proteção Sanfonada

- W = Sem proteção
- P = Trevira
- A = Fibra aluminizada

Guarnições

- B = Buna-N
- C = Viton
- D = EPDM

Amortecimento

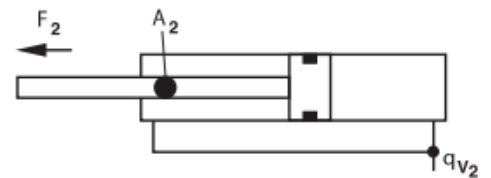
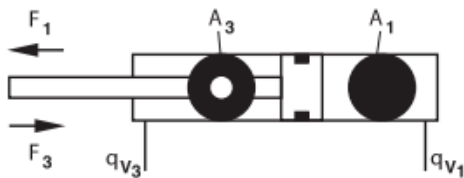
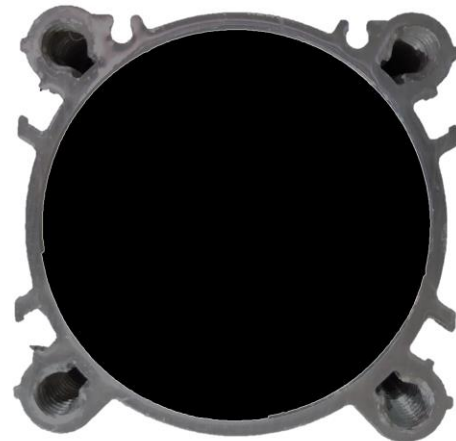
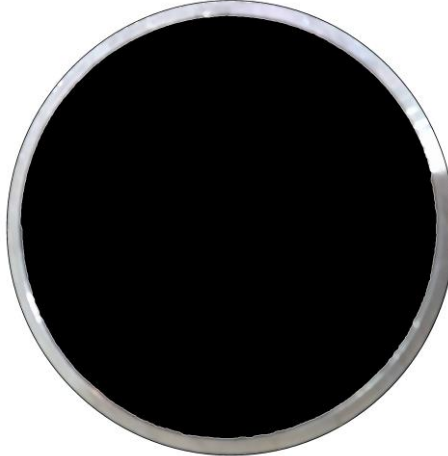
- W = Sem Amortecimento
- U = Duplo Amortecimento
- D = Amortecimento Dianteiro
- L = Amortecimento Traseiro

Material de Haste

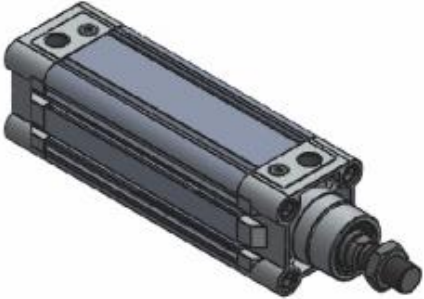
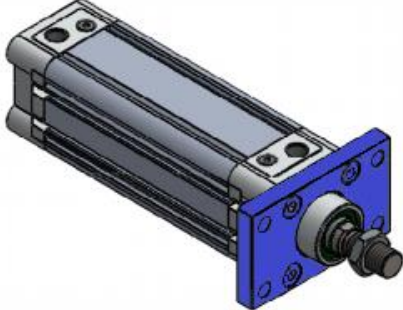
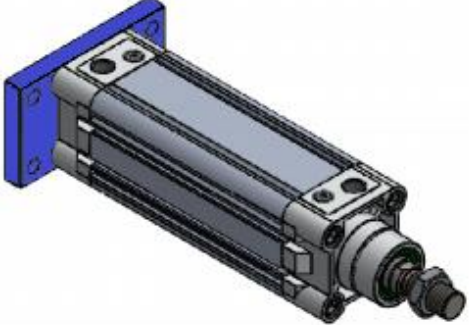
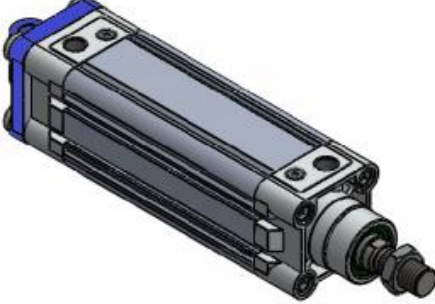
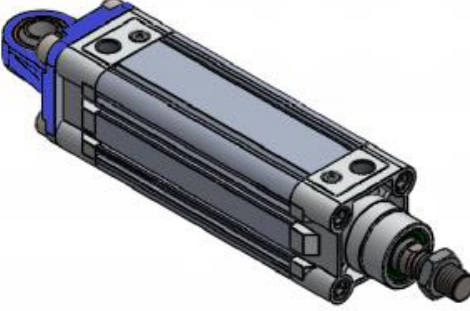
- H = Aço SAE 1045
- D = Aço Inox 304

DADOS PARA PEDIDOS

Êmbolo	Haste	Relação de áreas	Áreas			Força a 10 bar	
			Êmbolo	Haste	Anular	Pressão	Tração
AL ø mm	MM ø mm	ϕ A1/A3	A1 cm ²	A2 cm ²	A3 cm ²	F1 kN	F2 kN
32	12	1,16	8,04	1,13	6,91	0,78	0,68
40	16	1,19	12,56	2,00	10,56	1,23	1,03
50	20	1,21	19,63	3,40	16,23	1,89	1,59
63	20	1,12	31,17	3,40	27,77	3,05	2,72
80	25	1,11	50,26	4,90	45,36	4,92	4,44
100	25	1,07	78,54	4,90	73,64	7,70	7,22
125	32	1,07	122,72	8,04	114,68	12,03	11,24
160	40	1,07	201,06	12,56	188,50	19,71	18,49
200	40	1,04	314,16	12,56	301,60	30,80	29,58
250	50	1,04	490,62	19,63	470,99	48,11	46,18
320	63	1,04	803,84	31,17	772,67	78,83	75,77

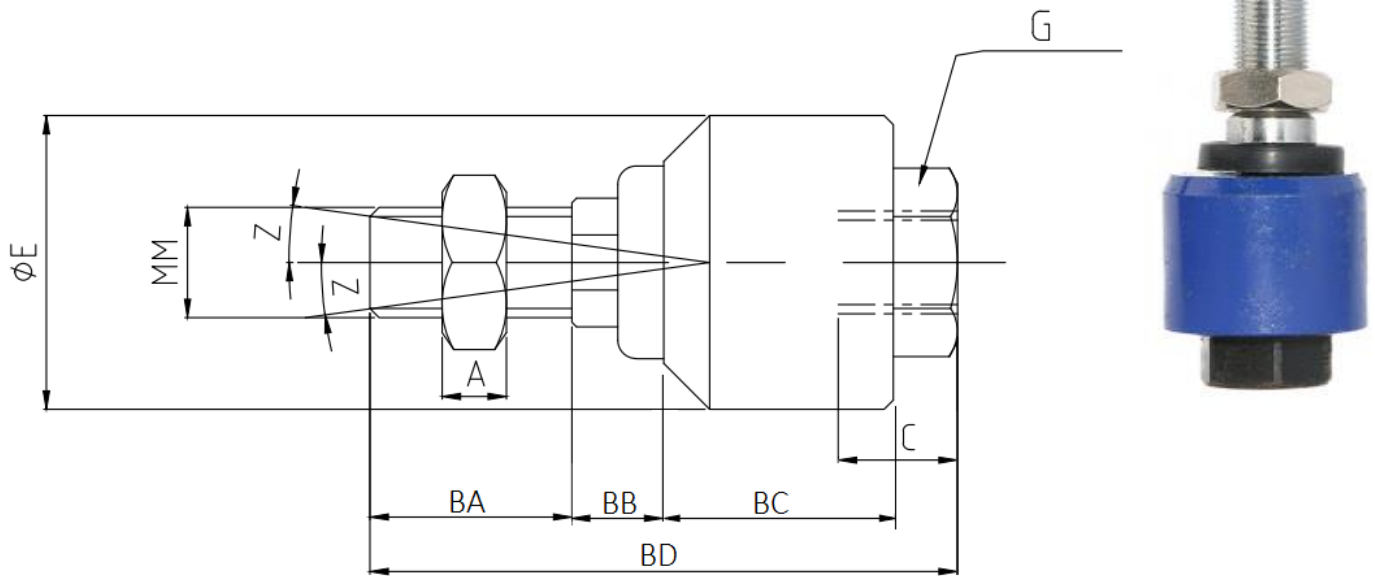

CAMISA QUADRADA – CQ
CAMISA REDONDA – CR
MICKEY MOUSE – CM


TIPOS DE MONTAGEM

<p>MONTAGEM BÁSICA M00</p>	<p>FLANGE DIANTEIRA MF1</p>	<p>FLANGE TRASEIRA MF2</p>
		
<p>ARTICULAÇÃO TRASEIRA FÊMEA MP2</p>	<p>ARTICULAÇÃO TRASEIRA MACHO MP4</p>	<p>ARTICULAÇÃO TRASEIRA RÓTULAR MP6</p>
		
<p>CANTONEIRAS MS1</p>	<p>MUNHÃO CENTRAL MT4</p>	<p>MUNHÃO CENTRAL MT4(2)</p>
		

ACESSÓRIOS

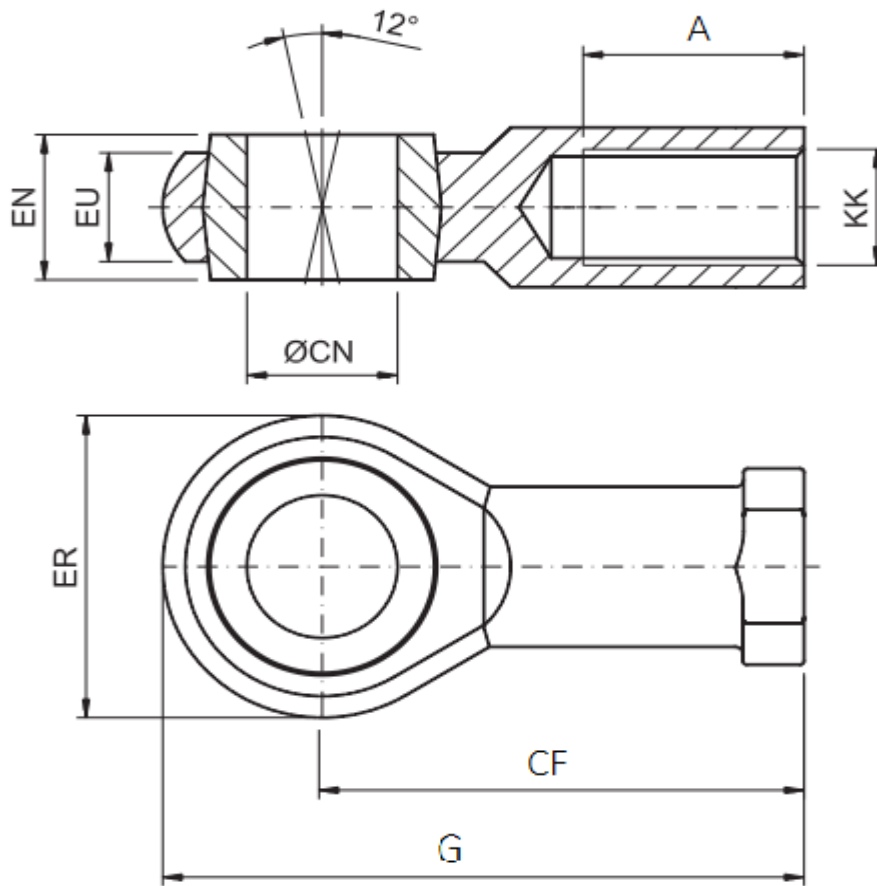
Ponteira Compensadora Z



Ø CILINDRO	A	BA	BB	BC	BD	C	E	MM	Z
32	7	22	7	21	58	11.5	26	M10X1.25	12
40	8	22	8	21	58	11.5	28	M12X1.25	12
50	10	27	10	41	90	20	44.5	M16X1.5	7
63	10	27	10	41	90	20	44.5	M16X1.5	7
80	13	29	13	46	102	24	53	M20X1.5	10
100	13	29	13	46	102	24	53	M20X1.5	10
125	14	54	13	64	147	39	62	M27X2.0	9
160	13.5	43	23	58	147	35	88	M36X2.0	15
200	13.5	43	23	58	147	35	88	M36X2.0	15

ACESSÓRIOS

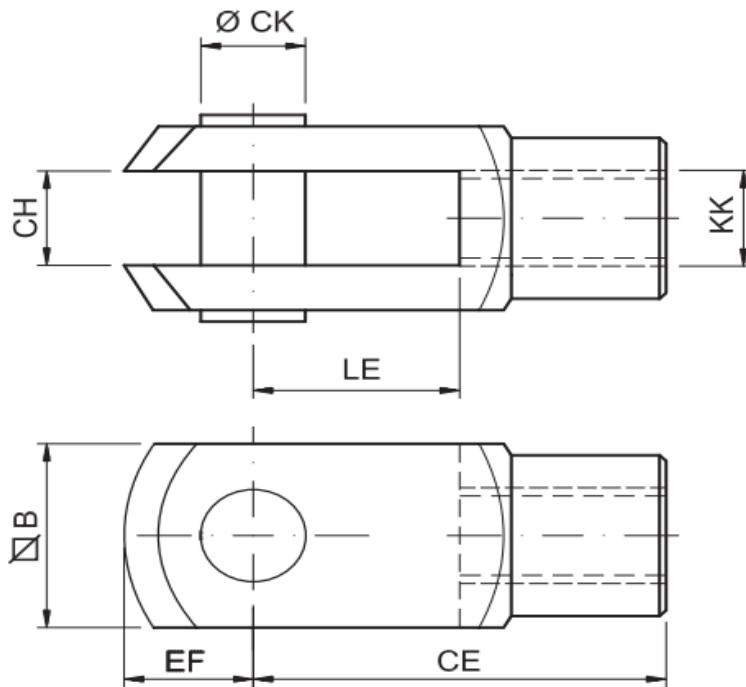
Ponteira Rotular V



Ø CILINDRO	A	CF	CN	ER	EU	EN	G	KK
32	21	43	10	26	10.5	11	56	M10X1.25
40	24	50	12	30	12	12	65	M12X1.25
50	33	64	16	38	15	15	83	M16X1.5
63	33	64	16	38	15	15	83	M16X1.5
80	40	77	20	46	18	18	100	M20X1.5
100	40	77	20	46	18	18	100	M20X1.5
125	51	110	30	70	24	37	145	M27X2.0
160	56	125	35	80	25	43	165	M36X2.0
200	56	125	35	80	25	43	165	M36X2.0

ACESSÓRIOS

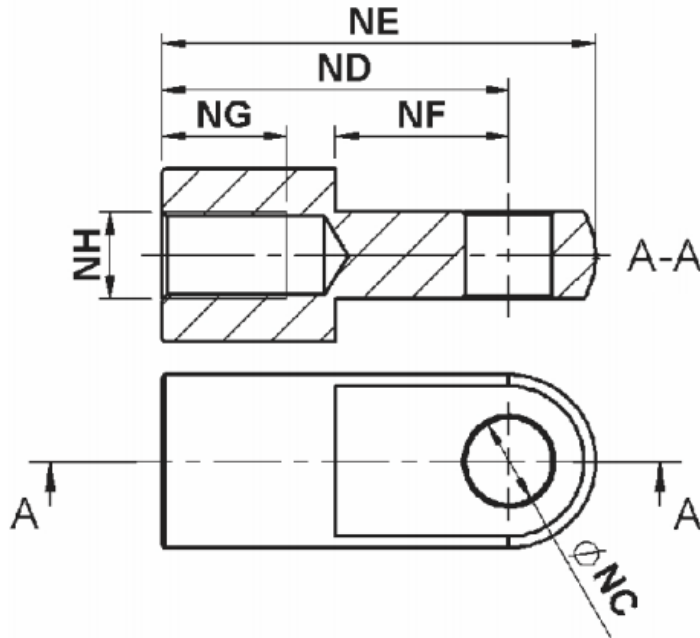
Ponteira Garfo X



Ø CILINDRO	B	EF	CE	CH	CK	LE	KK
32	20	12	40	10	10	20	M10X1.25
40	24	14	48	12	12	24	M12X1.25
50	33	19	64	16	15	32	M16X1.5
63	33	19	64	16	16	32	M16X1.5
80	40	25	80	20	20	40	M20X1.5
100	40	25	80	20	20	40	M20X1.5
125	55	38	110	30	30	54	M27X2.0
160	70	44	144	35	35	72	M36X2.0
200	70	44	144	35	35	72	M36X2.0

ACESSÓRIOS

Ponteira Macho Y



Ø CILINDRO	NC	ND	NE	NF	NG	NH
32	10	40	52	15	20	M10X1.25
40	12	48	67	24	20	M12X1.25
50	16	64	89	32	23	M16X1.5
63	16	64	89	32	23	M16X1.5
80	20	80	112	40	30	M20X1.5
100	20	80	112	40	30	M20X1.5
125	30	110	155	50	56	M27X2.0
160	35	144	201	50	72	M36X2.0
200	35	144	201	50	72	M36X2.0